

Incansable  
confiable  
silenciosa



Prestaciones  
de premio Óscar



Star PLUS  
la estrella  
más luminosa

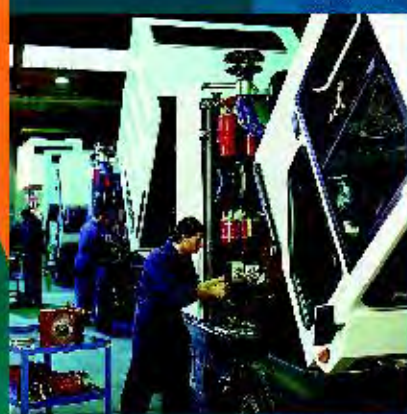
La 1300 Star también está disponible en configuración PLUS, superequipada. Además de sistema de iluminación, luz intermitente, asiento de lujo y parachoques, la PLUS está equipada de serie con tablero de mandos servoasistidos con automatización total del sistema de barrido. La simple presión de un botón acciona contemporáneamente cepillos, aspiración y aletas, dejando la máquina lista para trabajar sin peligro de errores. ¡El operario sólo tiene que arrancar! Este tablero de mandos totalmente innovador (disponible bajo encargo incluso para la configuración básica) elimina toda palanca mecánica o hidráulica, simplificando así el trabajo. Además, incluye un dispositivo temporizado que acciona automáticamente el sacudidor de filtros para reducir al mínimo las intervenciones del operador y la necesidad de limpiar periódicamente el filtro.



MÁQUINAS DE LIMPIEZA URBANA



Una amplia gama de máquinas barredoras, desde el modelo con pista de limpieza de 1500 mm y la barredora automática con recipiente de 5 m<sup>3</sup>, hasta los modelos para lavar calles con depósitos de 2600 y 6000 y el compactador de 10 m<sup>3</sup>.



Dulevo, ideas y tecnologías al servicio de la limpieza y del medio ambiente

Gracias a su amplia gama de barredoras industriales, máquinas de limpieza urbana y fregadoras secadoras de suelos, hoy DULEVO, empresa líder a nivel internacional, está presente en los más importantes sectores del mercado. La misión de la empresa, desde siempre orientada hacia la calidad, ha permitido obtener la prestigiosa certificación UNI EN ISO 9001 de la Det Norske Veritas. Así se confirma un compromiso que, durante más de 30 años de actividad en constante expansión, ha permitido a DULEVO mantener a la vanguardia la tecnología de sus productos y consolidar en el mundo su liderazgo. Una extensa red de importadores y concesionarios exclusivos permite comercializar y ofrecer asistencia a las máquinas en Italia y todos los principales países del mundo. Centos de personas y equipos trabajan diariamente para garantizar en todos los mercados una presencia constante, dinámica y fiable de la marca DULEVO.



BARREDORAS INDUSTRIALES



FREGADORAS SECADORAS DE SUELOS



LÍNEA SPRINT



DULEVO INTERNATIONAL S.p.A.  
Via G. Guareschi, 1 - 43012 Fontanelato PARMA - Italia  
tel. +39.0521.827711 - fax +39.0521.827795  
www.dulevo.com - info@dulevo.com

BARREDORAS INDUSTRIALES

1300  
Star



Pensada para el trabajo pesado



La gran fiabilidad y robustez de fabricación que la caracterizan hacen de la 1300 Star una máquina sumamente apta para aplicaciones industriales extremas. La excelente solidez del grupo está garantizada por el bastidor completamente realizado en acero electrosoldado de alta resistencia y por la transmisión hidráulica directa, que elimina posibles puntos de rotura, como juntas y cadenas.

Comodidad y funcionalidad



La 1300 Star ha sido diseñada para garantizar los más altos niveles de comodidad, funcionalidad y facilidad de control. Cada pieza ha sido realizada siguiendo los más avanzados criterios de ergonomía, permitiendo un mejor funcionamiento incluso durante los turnos de trabajo más duros. El limitado diámetro de viraje externo, que es de unos 2,3 m, permite inversiones de marcha en espacios sumamente angostos, confinando al equipo gran maneabilidad y flexibilidad de empleo. La amplia gama de motorizaciones - diesel, gasolina (con posibilidad de sistema GLP) y eléctrica - permite elegir la máquina más apta para cada ambiente de trabajo.

Mantenimiento mínimo

La ausencia total de correas reduce al mínimo al mantenimiento, que ya está sumamente simplificado gracias al compartimento del motor fácilmente accesible. La sustitución del cepillo central se realiza sin necesidad de usar herramientas.

Más superficie  
filtrante



Sistema filtrante PATENTADO

El sistema filtrante DULEVO, concebido para retener el polvo más fino, garantiza un funcionamiento perfecto de la barredora incluso en ambientes con alta concentración de polvo. Gracias al "soporte filtrante" patentado, la superficie filtrante aumenta significativamente en condiciones de espacio iguales.



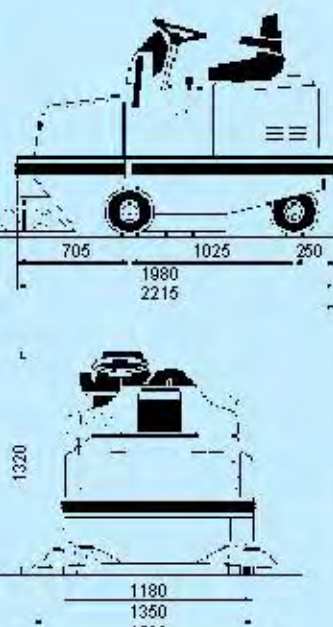
DULEVO  
1300  
Star

Prestaciones  
de premio Óscar



LOS DATOS TÉCNICOS Y LAS PRESTACIONES

PISTA DE LIMPIEZA:		
SÓLO CEPILLO CENTRAL	mm	900
CON CEPILLO LATERAL DERECHO	mm	1250
CON CEPILLOS LATERALES DERECHO E IZQUIERDO	mm	1500
DIÁMETRO CEPILLOS LATERALES	mm	550
DIÁMETRO CEPILLO CENTRAL	mm	280
VOLUMEN RECIPIENTE DE DESECHOS	l	340
ALTIMETRO DE DESCARGA MÁXIMA	mm	1350
SUPERFICIE FILTRANTE	m <sup>2</sup>	6
VELOCIDAD MÁXIMA	km/h	8
MASA (máquina básica con operador 70 kg)	Kg	720-740 (940 vers. EH)

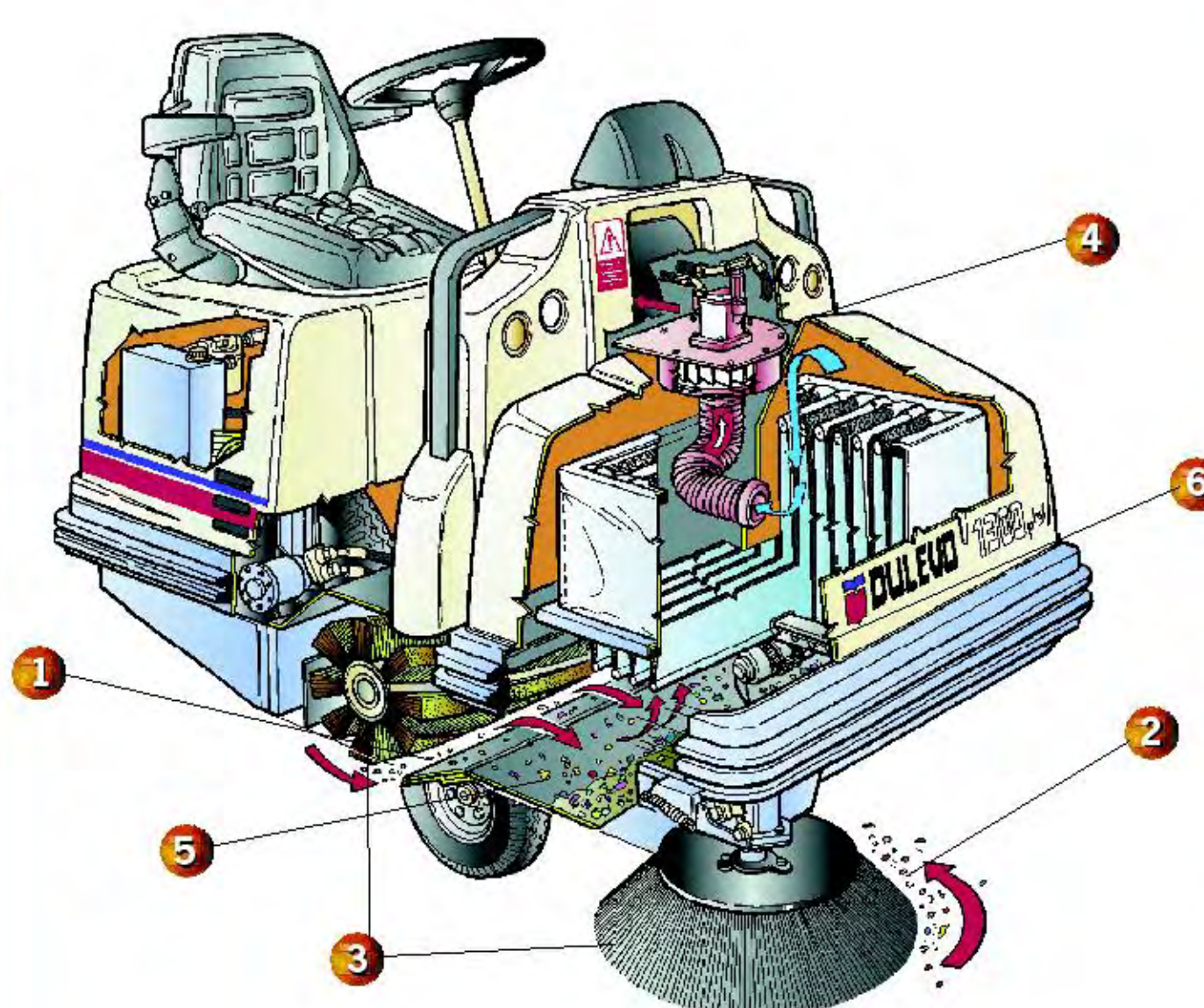


FRENADO DE SERVIDO

FRENADO DE SERVIDO	mecánico
FRENADO DE ESTACIONAMIENTO Y SOCORRO	mecánico
RIEDAS DELANTERAS	pneumático 4.0066
RUEDA TRASERA	pneumático 4.0066 (suspensión vers. EH)

LAS MOTORIZACIONES

VERSIÓN BARREDORA	MOTOR Y MODELO	NÚMERO CILINDROS	ALIMENT.	POTENCIA MÁXIMA	POTENCIA REGULADA DURANTE EL TRABAJO
1300 STAR EH	C.C. con campo embobinado		bat. 36V	2,5 kW (3,4 CV) a 2150 rpm	
1300 STAR SV/1	Briggs & Stratton Vanguard 9	1	gasolina/GLP	6,6 kW (9,0 CV) a 3000 rpm	5,7 kW (7,8 CV) a 2900 rpm
1300 STAR DL	Loncin LDW 502	2	diesel	9,8 kW (13,4 CV) a 3600 rpm	7,8 kW (10,6 CV) a 2250 rpm



Características del filtro

A diferencia de otros tipos de filtros con tela o cartuchos, que no son aptos para aplicaciones difíciles, el filtro con bolsas DULEVO, realizado en tejido de algodón y poliéster, permite que la barredora trabaje por muchas horas sin peligro de obstrucción. Fácil de desmontar para la limpieza, el filtro DULEVO está realizado con materiales impregnable de alta resistencia mecánica que lo hacen prácticamente indestructible. Por no estar expuesto a daños causados por el polvo o la humedad, el filtro no necesita sustitución periódica, permitiendo ahorrar tiempo y dinero.

1 Sistema de recolección directa El más eficaz

El sistema DULEVO, que combina admirablemente los beneficios de la recolección mecánica con la acción de una potente aspiración para controlar por completo el polvo, permite recoger todo tipo de escombros. La posición delantera del recipiente de desechos garantiza excelentes resultados de barrido incluso con el cepillo casi completamente desgastado. La posibilidad de regular el cepillo central desde el asiento del conductor optimiza el efecto de barrido y aumenta la duración media del cepillo.

2 Los cepillos Protagonistas del recogido

Los cepillos laterales con rotación hidráulica están protegidos por un parachoques de acero de alta resistencia. El cepillo central, flotante, mantiene una excelente adherencia y presión contra el suelo en cualquier condición, incluso sobre pavimentos irregulares. Los cepillos DULEVO, disponibles con cerdas de diferentes aplicaciones, son sumamente robustos y duraderos.

3 Elevación automática de los cepillos PATENTADA

Cuando el operador apaga la máquina, un sistema patentado sube automáticamente todos los cepillos del suelo. Así queda eliminado el típico y costoso problema de deformación de las cerdas, usualmente causado porque al operador se le olvida subir los cepillos al final del trabajo.

4 Ventilador aspirante de gran capacidad y altura

Situado dentro del compartimento del motor, el potente ventilador de aspiración está controlado por el sistema eléctrico (eléctricamente en la versión EH) y tiene un dispositivo para interrumpir la acción cuando se trabaja sobre superficies mojadas.

5 Gran recipiente con elevador hidráulico

El recipiente, de gran capacidad gracias a una volumetría de 340 litros, está dotado de un sistema de aletas de cierre que también desempeña una acción de compactación de los escombros. El sistema de elevación hidráulica hasta 1350 mm de altura permite descargar los desechos en la mayor parte de los contenedores actualmente usados.

6 Sacudidor de filtros eléctrico

El grupo filtrante está dotado de dispositivo de sacudido controlado eléctricamente para garantizar el desprendimiento completo del polvo, que luego cae y se recoge en el recipiente de desechos.