



850



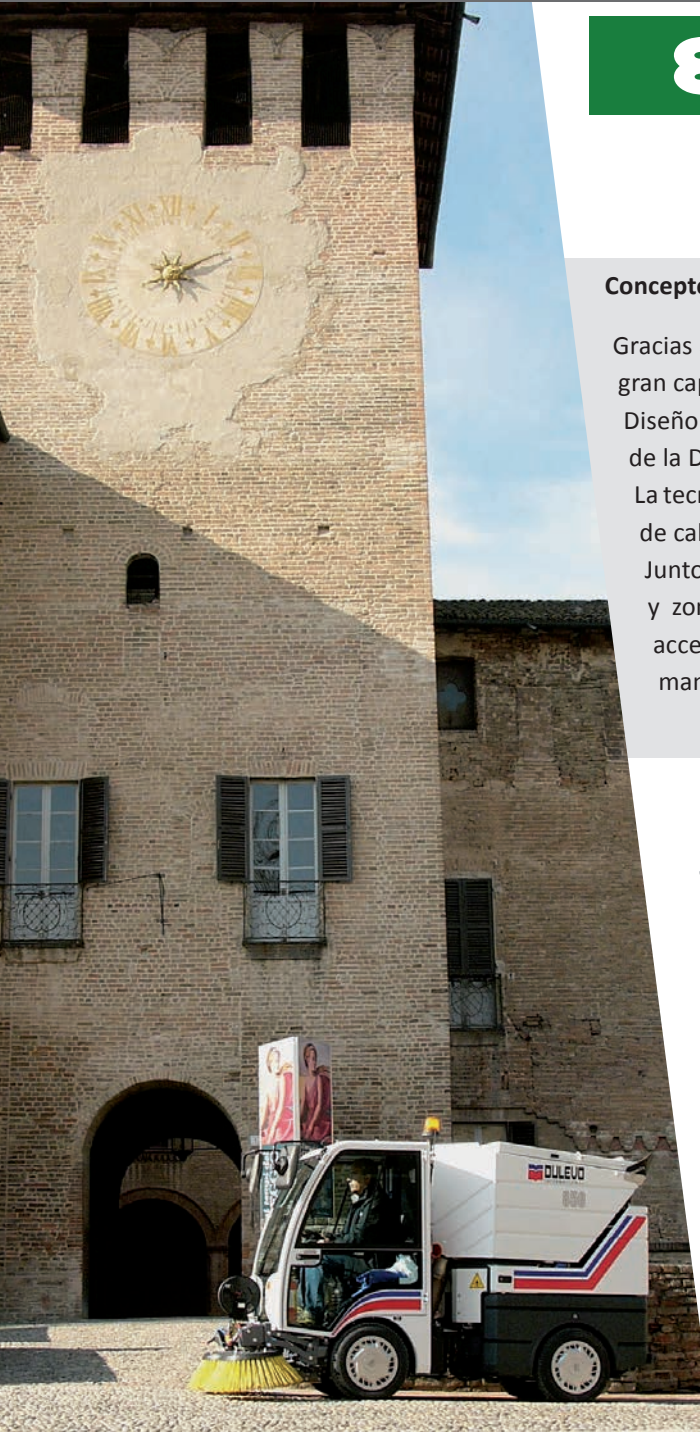
850

Concepto

Gracias a su excelente sinergia de diseño compacto, su alta eficiencia de barrido y a su tolva de gran capacidad para residuos, la Dulevo 850 es el camión barredor más pequeño de su tipo. Diseño moderno, construcciones innovadoras y soluciones eficaces para las aplicaciones, hacen de la Dulevo 850 la herramienta perfecta para toda temporada.

La tecnología más moderna y el uso de componentes de alta calidad responden a las demandas de calidad del mercado.

Junto a la gama de operaciones normales en superficies externas, carriles para bicicletas y zonas peatonales, la Dulevo 850 es especialmente apto para llegar hasta zonas poco accesibles como aparcamientos, debido a las dimensiones perfectas de la máquina y a su maniobrabilidad.





Medio ambiente

Conciencia medioambiental y Dulevo van de la mano desde tiempos inmemoriales. Baja emisión de ruido y polvo, así como menor consumo de agua y combustible forman parte del concepto básico de la Dulevo 850. El motor respeta las últimas normas en materia de emisiones de la UE.

Comodidad

Además de las especificaciones de aplicación, la ergonomía y la comodidad de los operadores son una prioridad. Los neumáticos estándar sobredimensionados, la suspensión de los ejes y la distribución ideal del peso aseguran una maniobrabilidad segura y equilibrada. La potente transmisión garantiza el uso en condiciones difíciles y en pendientes. La dirección en las cuatro ruedas sincronizada y asistida hidráulicamente simplifica las maniobras complejas.





Rendimiento del trabajo

La Dulevo 850 está logrando la máxima productividad gracias a la anchura regulable de trabajo flexible de los cepillos laterales. La exclusiva boca de aspiración y la potente turbina de aspiración recogen eficazmente materiales como gravilla, arena y escombros voluminosos. La gran capacidad del tanque de agua asegura la máxima autonomía de funcionamiento y reduce los tiempos de parada y reanudación. El rendimiento puede incrementarse con el sistema opcional e innovador de reciclado.



Acceso y servicio

La estructura innovadora y modular, sin componentes electrónicos y de transmisión por correa, y la facilidad de extracción de los tanques del agua montados lateralmente, simplifican el acceso a todos los elementos más importantes en caso de revisión y mantenimiento. Una compuerta adicional para mantenimiento debajo del asiento del conductor y la ventana ayudan diariamente y de forma sencilla en las operaciones en la boca y la manguera de aspiración.

Cabina

La cabina de diseño geométrico de la Dulevo 850 ha sido desarrollada para brindar la mayor comodidad al operador. Un sistema de aislamiento extra, resortes y la separación de la cabina respecto a las fuentes principales, como motor y turbina, protegen al operador contra emisiones acústicas y vibraciones. La máquina es un lugar de trabajo confortable gracias al amplio espacio interior de la cabina.

La gran ventana de la cabina permite disponer de una visión completa del área de trabajo. El equipo estándar incluye espejos térmicos y aire acondicionado. Las unidades de cepillos laterales se controlan mediante un joystick presente en la unidad de control ergonómica situada en el reposabrazos.



Operaciones

La columna de dirección se puede regular por separado, el panel de control intuitivo y colocado lateralmente está previsto para los botones de las funciones auto-explicativas, fáciles de usar, y para evitar errores de funcionamiento.



Aplicación

Los cepillos laterales de movimiento son excelentes para barrer esquinas, canaletas y para aumentar la anchura de trabajo.

La ventana hace que el operador cuente con una visual perfecta de la boca de aspiración.

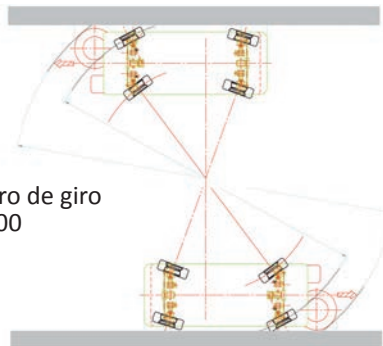
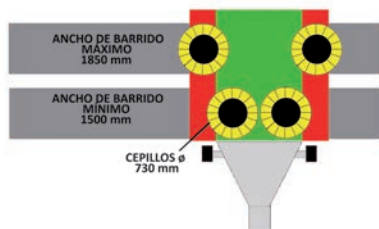
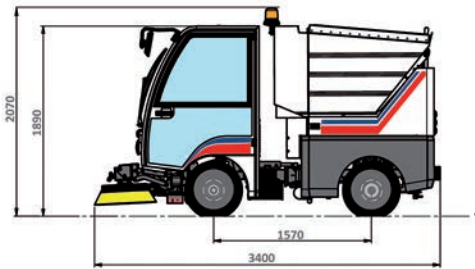
Como herramientas de trabajo adicionales se hallan una unidad de alta presión y una manguera aspiradora manual que se puede montar opcionalmente para agrandar el radio de trabajo.



Seguridad

Una de las principales preocupaciones de Dulevo es la seguridad en el ambiente de trabajo de la máquina. La Dulevo 850 está equipado de serie con una cámara de retroceso de color verde en la cabina, al lado de un zumbador de advertencia para asegurar una conducción de marcha atrás segura.





Diámetro de giro
mm 3400

DATOS TÉCNICOS		850
Ancho de barrido variable	mm	1500 - 1850
Volumen del contenedor	m ³	0,8/ 1 (OPT)
Descarga en altura	mm	1420
Asientos en la cabina	Nr	1
Rendimiento de barrido	m ² /h	22000
Velocidad máxima	Km/h	30
Filtración PM10	%	99
Marca motor		KUBOTA
Alimentación		DIESEL
Longitud	mm	3400
Anchura	mm	1080
Altura	mm	2070



DULEVO INTERNATIONAL S.P.A.

Via G.Guareschi,1 - 43012 - Fontanellato (Parma) Italia

ph: +39 0521 827711 - Fax: +39 0521 827795

info@dulevo.com - www.dulevo.com

